



81000



81002



81004



81006



81008

ITA

Cassetta porta attrezzi in polipropilene, realizzata con stampaggio ad iniezione

- Struttura rinforzata per garantire solidità e resistenza nel tempo;
- Chiusura con serratura per una maggiore sicurezza contro furti e manomissioni;
- Guarnizione interna in PVC per evitare l'ingresso di acqua e polveri;
- Superficie interna liscia;
- Materiale plastico di prima scelta con alta resistenza a raggi UV, fiamme, oli lubrificanti e idrocarburi, alte e basse temperature.

DEU

Werkzeugkasten aus Polypropylen, im Spritzgussverfahren hergestellt

- Verstärkte Struktur für hohe Beständigkeit und lange Lebensdauer;
- Verschluss mit Schließzylinder für maximale Sicherheit gegen Diebstahl und Missbrauch;
- PVC-Innendichtung gegen Staub- und Wassereintritt;
- Glatte Innenoberfläche;
- Kunststoff-Materialien erster Wahl mit höher Beständigkeit gegen UV-Strahlen, Feuer, Schmieröle und Kohlenwasserstoffe, hohe und niedrige Temperaturen.

ESP

Caja de herramientas en polipropileno, fabricada con sistema de molde por inyección

- Estructura reforzada para garantizar solidez y resistencia en el tiempo;
- Cierre con cilindro para una mayor seguridad contra el robo y la manipulación;
- Junta interior en PVC para la estanqueidad al agua y polvo;
- Superficie interior lisa;
- Material plástico de primera calidad con alta resistencia a los rayos UV, llamas de fuego, aceites lubricantes e hidrocarburos, altas y bajas temperaturas.

ENG

Toolbox made of polypropylene by injection moulding

- Reinforced structure to ensure solidity and durability;
- Cylinder lock to ensure maximum security against thefts and mishandling;
- Internal PVC seal against water and dust ingress;
- Smooth interior surface;
- First choice plastic material with high resistance to UV rays (accelerated weathering test), flammability, fuel and lubricating oil, high and low temperatures.

FRA

Coffre à outils en polypropylène, fabriqué par moulage par injection

- Structure renforcée pour garantir solidité et résistance au fil du temps;
- Fermeture par clé pour un meilleur niveau de sécurité contre vols et manipulations;
- Joint intérieure en PVC contre l'entrée d'eau et poudres;
- Surface intérieure lisse;
- Matière plastique de premier choix très résistante aux rayons UV, flammes, huiles lubrifiantes et hydrocarbures, basses et hautes températures.

RUS

Инструментальный ящик, произведен из полипропилена, методом - литьё под давлением

- Укрепленная структура ящика гарантирует его прочность и долговечность;
- Ручки с цилиндрическими замками обеспечивают безопасность содержимого ящика;
- Герметизирующий уплотнитель PVC препятствуют попаданию воды и влаги;
- Гладкая поверхность;
- Пластика с высокой устойчивостью к горению, к горючим и к смазочным материалам, к UV излучению и к высоким и низким температурам.

89545



ITA	Catenella zincata (pz 2)
ENG	Galvanized chain (2 pcs)
DEU	Verzinkte Kette (2 Stück)
FRA	Chaînette galvanisée (2 pcs)
ESP	Cadena galvanizada (2 piezas)
RUS	Оцинкованная цепочка (2 шт.)

(for 81004 - 81006 - 81008)



ITA	Logo serigrafato personalizzabile
ENG	Serigraphy with customized logo
DEU	Siebdruck-Logo, personalisierbar
FRA	Logo personnalisable par sérigraphie
ESP	Logotipo de serigrafía personalizable
RUS	Печать вашего логотипа

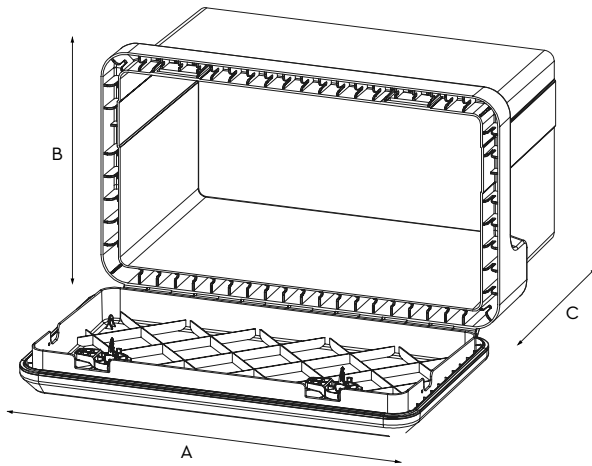


ITA	Adesivo con logo personalizzabile
ENG	Label with customized logo
DEU	Aufkleber personalisierbar durch Kundenlogo
FRA	Autocollant avec logo personnalisable
ESP	Pegatina con logotipo personalizable
RUS	Наклейка с вашим логотипом

89500 (except 81000)



ITA	Kit molle a gas (2 pz)
ENG	Gas spring set (2 pcs)
DEU	Gasfedersatz (2 Stk.)
FRA	Kit ressorts à gaz (2 pcs)
ESP	Kit de amortiguadores a gas (2 piezas)
RUS	Набор газовых пружин (2 шт.)



CODE	AxBxC EXTERNAL DIMENSIONS (mm)	WEIGHT (kg)	OPTIMAL LOAD (kg)	CAPACITY (lt)
81000	410x348x340	3,0	40	28,5
81002	480x400x400	5,0	50	39,5
81004	630x450x480	8,0	60	78,5
81006	830x500x470	10,5	65	120
81008	1030x500x455	13,0	70	155,5

CODE	FITTING BRACKETS	
	VERTICAL	HORIZONTAL
81000 - 81002	88401 - 88402	88410 - 88411 - 88412
81004 - 81006 - 81008	88401 - 88402	88420 - 88421 - 88422

73 R - 011168

ITA	Prodotto omologato come sistema di protezione laterale (OMOLOGAZIONE VCA)
ENG	Product approved as lateral protection system (VCA homologation)
DEU	Als seitlicher Anfahrerschutz zertifiziertes Produkt (VCA-ZERTIFIZIERUNG)
FRA	Produit homologué comme dispositif de protection latérale (HOMOLOGATION VCA)
ESP	Producto aprobado como sistema de protección lateral (HOMOLOGACIÓN VCA)
RUS	Изделие подтверждено как боковая защита на транспорте (УТВЕРЖДЕНИЕ VCA)

TÜVRheinland®

ITA	Certificazione TÜV RHEINLAND: impermeabilità ad acqua e polveri (IP59K)
ENG	TÜV RHEINLAND Certification: Dust and water resistance (IP59K)
DEU	TÜV RHEINLAND- Zulassungen : Beständigkeit gegen Wasser und Staub (IP59K)
FRA	Certification TÜV RHEINLAND: Étanchéité à l'eau et aux poudres (IP59K)
ESP	Certificación TÜV RHEINLAND: estanqueidad al agua y polvo (IP59K)
RUS	Сертифицирован TÜV RHEINLAND: непроницаемость влаги и пыли (IP59K)