



82201



82202

ITA

**Cassetta porta attrezzi in polipropilene, realizzata con stampaggio ad iniezione**

- Struttura rinforzata per garantire solidità e resistenza nel tempo;
- Chiusura con serratura e copri serratura per una maggiore sicurezza contro furti e manomissioni;
- Coperchio avvolgente e guarnizione interna in PVC per evitare l'ingresso di acqua e polveri;
- Materiale plastico di prima scelta con alta resistenza a raggi UV, fiamme, oli lubrificanti e idrocarburi, alte e basse temperature.

DEU

**Werkzeugkasten aus Polypropylen, im Spritzgussverfahren hergestellt**

- Verstärkte Struktur für hohe Beständigkeit und lange Produktlebensdauer;
- Verschluss mit Schließzylinder und Schlossabdeckung für maximale Sicherheit gegen Diebstahl und Missbrauch;
- Überlappende Deckel und PVC-Innendichtung gegen Staub- und Wassereintritt;
- Kunststoff-Materialien erster Wahl mit höher Beständigkeit gegen UV Strahlen, Feuer, Schmieröle und Kohlenwasserstoffe, hohe und niedrige Temperaturen.

ESP

**Caja de herramientas en polipropileno, fabricada con sistema de moldeo por inyección**

- Estructura reforzada para garantizar solidez y resistencia en el tiempo;
- Cierre con cilindro y tapa bocallave para mayor seguridad contra los robos y las manipulaciones;
- Tapa envolvente y junta interior de PVC para la estanqueidad al agua y polvo;
- Material plástico de primera calidad con alta resistencia a los rayos UV, llamas de fuego, aceites lubricantes e hidrocarburos, altas y bajas temperaturas.

ENG

**Toolbox made of polypropylene by injection moulding**

- Reinforced structure to ensure solidity and durability;
- Cylinder lock with dust cap to ensure maximum security against thefts and mishandling;
- Enveloping lid and Internal PVC seal against water and dust ingress;
- First choice plastic material with high resistance to UV rays (accelerated weathering test), flammability, fuel and lubricating oil, high and low temperatures.

FRA

**Coffre à outils en polypropylène, fabriqué par moulage par injection**

- Structure renforcée pour garantir solidité et résistance au fil du temps;
- Fermeture verrouillable par clé et bouchon intégré pour un meilleur niveau de sécurité contre chocs et manipulations;
- Couvercle enveloppant et joint intérieure en PVC contre l'entrée d'eau et poudres;
- Matière plastique de premier choix très résistante aux rayures UV, flammes, huiles lubrifiantes et hydrocarbures, basses et hautes températures.

RUS

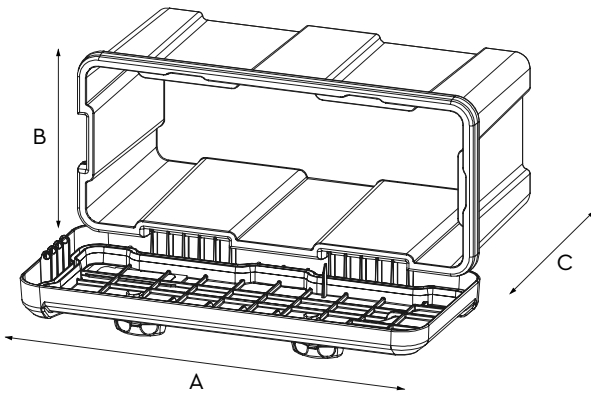
**Инструментальный ящик, произведен из полипропилена, методом - литьё под давлением**

- Укрепленная структура ящика гарантирует его прочность и долговечность;
- Ручки с цилиндрическими замками обеспечивают безопасность содержимого ящика;
- Крышка, с краями покрывающими корпус ящика, и герметизирующий уплотнитель PVC препятствуют попаданию воды и влаги;
- Пластика с высокой устойчивостью к воспламеняемости, влаге и пыли, к горючим и к смазочным материалам, к UV излучению и к высоким и низким температурам.

# BLACKIT



ITA	Adesivo con logo personalizzabile
ENG	Label with customized logo
DEU	Aufkleber personalisierbar durch Kundenlogo
FRA	Autocollant avec logo personnalisable
ESP	Pegatina con logotipo personalizable
RUS	Наклейка с вашим логотипом



CODE	AxBxC EXTERNAL DIMENSIONS (mm)	WEIGHT (kg)	CAPACITY (lt)
82201	550x250x295	2,5	23
82202			

CODE	FITTING BRACKETS
82201	88300 - 88301 - 88302
82202	